



# Modell REVO 615 K

Ausführung:

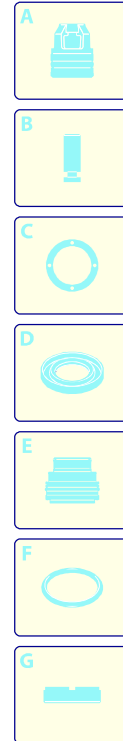
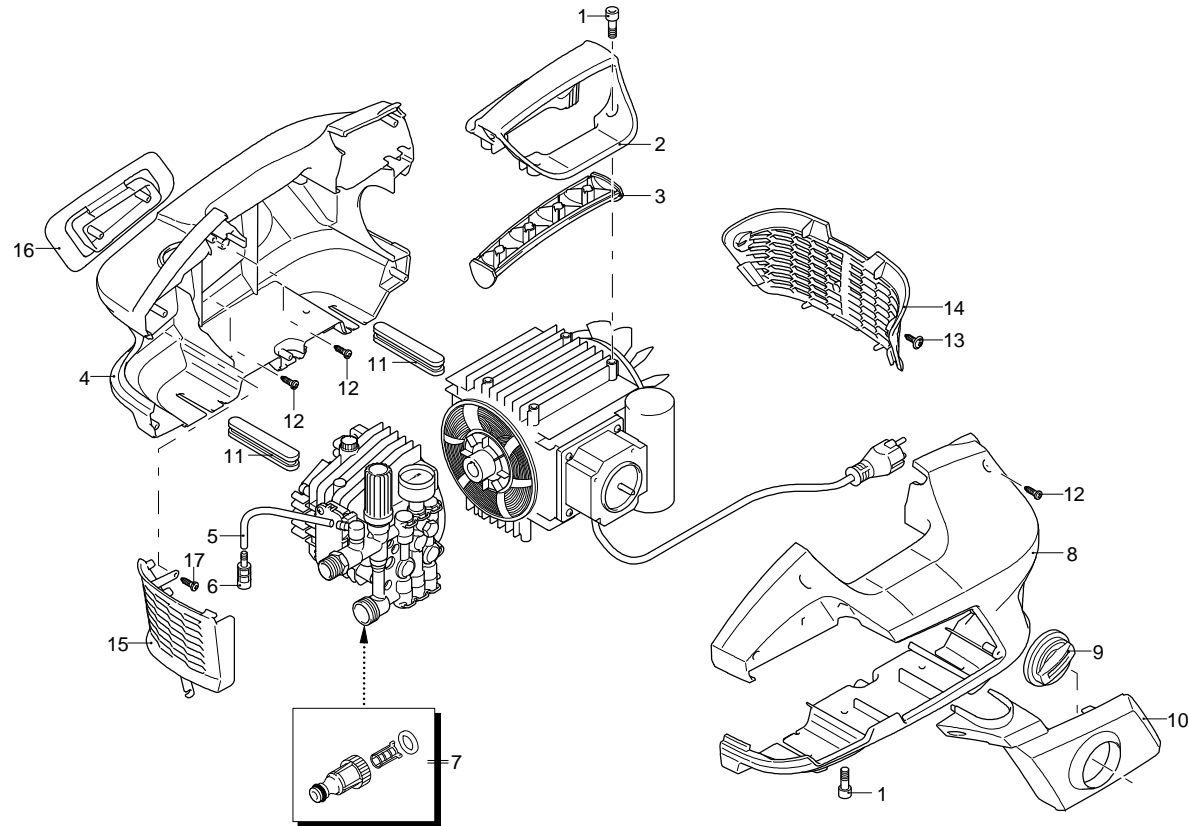
Seriennummer:

Code: **14310**

 **230 V - 50 Hz**

 **schuko**

Gültigkeit	Pos.	Code	Bezeichnung	Menge
	1	880280	Schraube	8
	2	1345341	Griff	1
	3	1345350	Deckel	1
	4	1345283	Haube	1
	5	1270960	Reinigungsmittelschlauch	1
	6	1341030	Filter	1
	7	3082130	Schnellverbindungsatz	1
	8	1345273	Haube	1
	9	1345420	Drehknopf	1
	10	1345331	Schutzeinrichtung	1
	11	4240540	Gummifuß	2
	12	2100300	Schraube	10
	13	4240590	Schraube	2
	14	1345311	Gitter	1
	15	1345301	Gitter	1
	16	1345291	Halterung	1
	17	1261570	Schraube	1





# Modell REVO 615 K

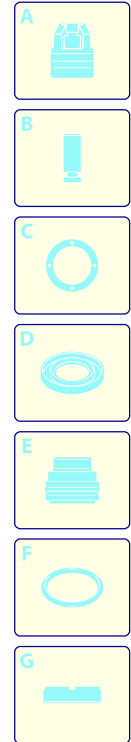
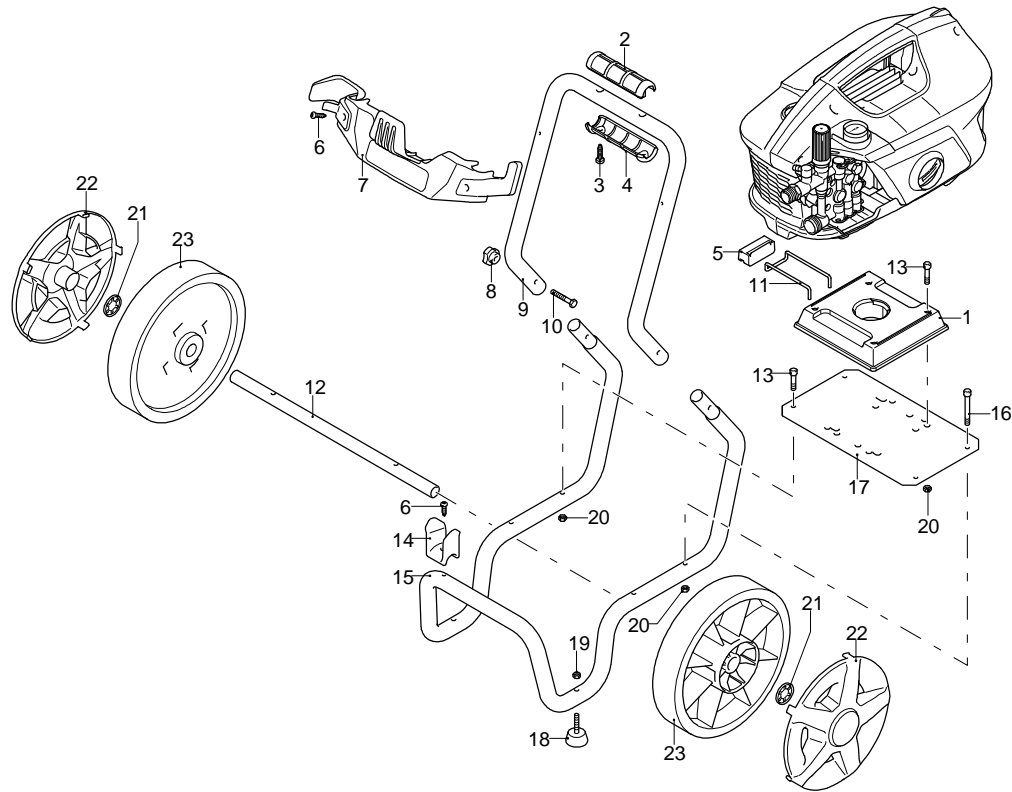
Ausführung:

Seriennummer:

Code: **14310**

 **230 V - 50 Hz**



 **schuko**

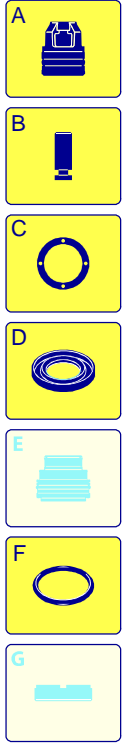
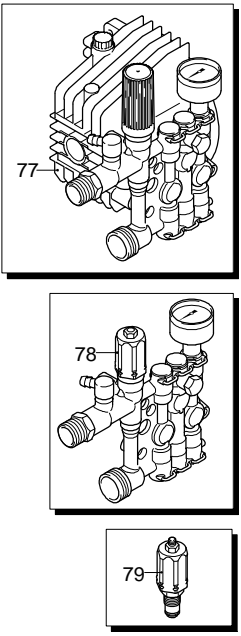
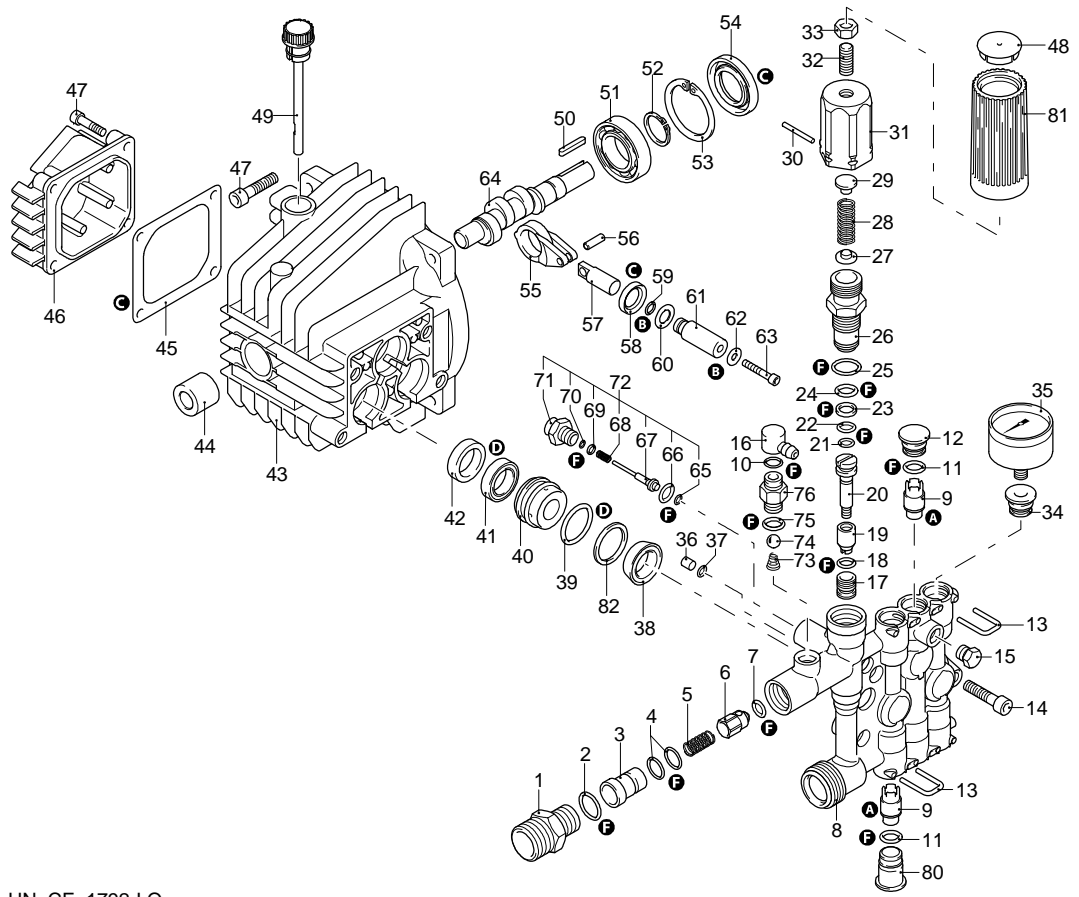


Gültigkeit	Pos.	Code	Bezeichnung	Menge
	1	1345370	Bügel	1
	2	3580180	Drehknopf	1
	3	2100300	Schraube	2
	4	3580090	Drehknopf	1
	5	1345360	Druckknopf	1
	6	2060200	Schraube	3
	7	4320050	Zubehörträger	1
	8	50019	Knauf	2
	9	4320020	Rahmen	1
	10	50037	Schraube	1
	11	1345470	Feder	1
	12	4320040	Rohr	1
	13	1345180	Schraube	6
	14	3600070	Zubehörträger	1
	15	4320010	Rahmen	1
	16	2480310	Schraube	2
	17	4320030	Platte	1
	18	4320220	Schwingungsdämpfer	2
	19	3000170	Mutter	2
	20	2480320	Mutter	8
	21	380620	Unterlegscheibe	2
	22	4320270	Schutzeinrichtung	2
	23	4320280	Rad	2

# Modell REVO 615 K

Ausführung:   
 Seriennummer:   
 Code: **14310**

 **230 V - 50 Hz**  **schuko**




Gültigkeit	Pos.	Code	Bezeichnung	Menge
	1	2900120	Verbindungsstück	1
	2	740290	O-Ring-Dichtung	1
	3	2901060	Injektor	1
	4	800560	O-Ring-Dichtung	2
	5	3780450	Feder	1
	6	2901070	Verschluss	1
	7	1460430	O-Ring-Dichtung	1
	8	1345160	Kopf	1
	9	1349058	Ventil	6
	10	480560	O-Ring-Dichtung	1
	11	1465720	O-Ring-Dichtung	6
	12	1344800	Verschluss	2
	13	1344790	Klemme	6
	14	850850	Schraube	4
	15	620301	Verschluss	1
	16	2320180	Schlauchanschluss	1
	17	1342701	Sitz	1
	18	600180	O-Ring-Dichtung	1
	19	1460151	Kolben	1
	20	2021900	Kolben	1
	21	1080190	O-Ring-Dichtung	1
	22	600180	O-Ring-Dichtung	1
	23	1080401	Ring	1
	24	820510	O-Ring-Dichtung	1
	25	740290	O-Ring-Dichtung	1
	26	1344870	Kolbenführung	1
	27	1343450	Teller	1
	28	1460190	Feder	1
	29	1980220	Teller	1
	30	1080070	Stecker	1
	31	1344881	Einsatz	1
	32	1980470	Schraube	1
	33	1060120	Mutter	1
	34	1345020	Verschluss	1
	35	41851	Manometer	1
	36	1344890	Verschluss	1
	37	2560870	O-Ring-Dichtung	1
	38	3200690	Dichtung	3
	39	770260	O-Ring-Dichtung	3
	40	1345190	Kolbenführung	3
	41	1260440	Wasserdichtung	3
	42	1344760	Ring	3
	43	1344050	Pumpenkörper	1
	44	1345210	Buchse	1
	45	1040710	O-Ring-Dichtung	1
	46	1344060	Deckel	1
	47	1260780	Schraube	8
	48	1981770	Verschluss	1
	49	1349000	Verschluss	1
	50	880111	Splint	1
	51	1341070	Lager	1
	52	480890	Ring	1
	53	111120	Ring	1
	54	1341080	Ring	1
	55	1340060	Pleuelstange	3
	56	1340080	Stecker	3
	57	1340070	Kolben	3
	58	1260460	Öldichtung	3
	59	600180	O-Ring-Dichtung	3
	60	1341010	Scheibe	3
	61	1342740	Kolben	3
	62	1341020	Unterlegscheibe	3


# Modell REVO 615 K

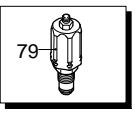
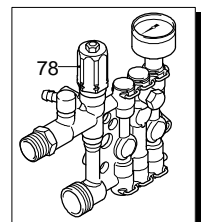
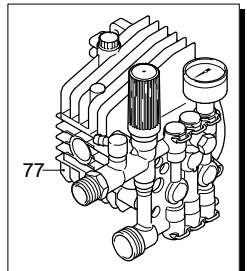
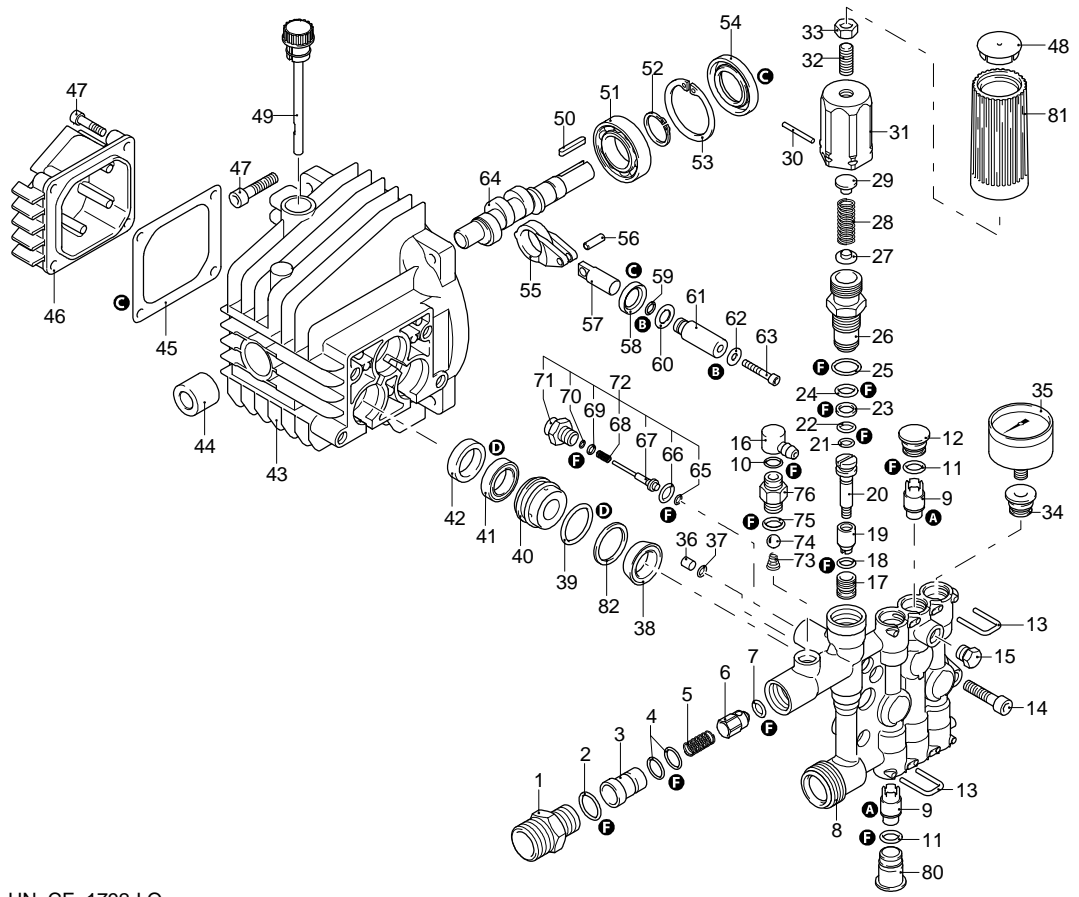
Ausführung:

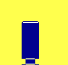

Seriennummer:

Code: **14310**

 **230 V - 50 Hz**

 **schuko**



- A** 
- B** 
- C** 
- D** 
- E** 
- F** 
- G** 


Gültigkeit	Pos.	Code	Bezeichnung	Menge
	63	850670	Schraube	3
	64	1345700	Welle	1
	65	1120680	O-Ring-Dichtung	1
	66	600180	O-Ring-Dichtung	1
	67	2022040	Stange	1
	68	2021630	Feder	1
	69	2021650	Unterlegscheibe	1
	70	1260820	O-Ring-Dichtung	1
	71	1344830	Verbindungsstück	1
	72	42580	TSS Retrofit Satz	1
	73	1560520	Feder	1
	74	1250280	Kugel	1
	75	480480	O-Ring-Dichtung	1
	76	1344620	Verbindungsstück	1
	77	1349532	Vormontage Pumpe	1
	78	1349132	Vormontage Kopf	1
	79	42690	Einstellventil Satz	1
	80	1345040	Verschluss	3
	81	1981780	Drehknopf	1
	82	3200700	Ring	1
A	43032		Satz Ventile	1
B	2623		Satz Kolben	1
C	42696		Satz Öldichtungen	1
D	43033		Satz Wasserdichtungen	1
F	42697		Satz Wasserdichtungen	1


# Modell REVO 615 K

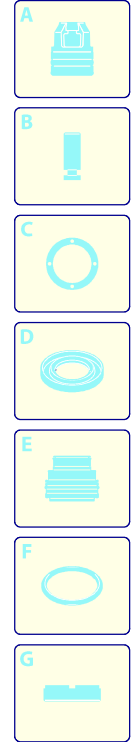
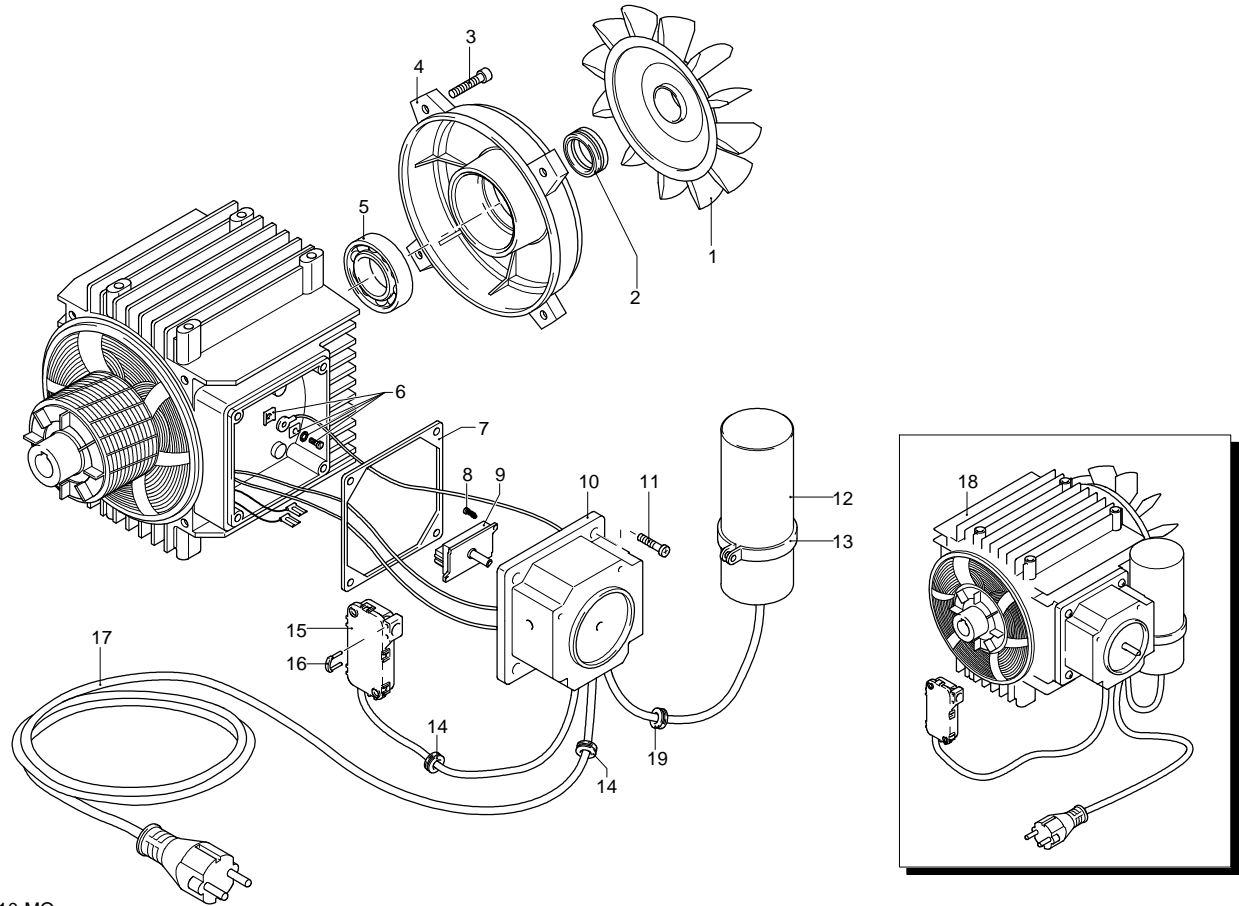
Ausführung:

Seriennummer:

Code: **14310**

 **230 V - 50 Hz**

 **schuko**




Gültigkeit	Pos.	Code	Bezeichnung	Menge
	1	1260300	Lüfter	1
	2	1340350	Dichtung	1
	3	1345180	Schraube	4
	4	1345140	Schutzschild	1
	5	1340340	Lager	1
	6	1269100	Klemme	1
	7	1340780	Dichtung	1
	8	2000210	Schraube	2
	9	2900420	Schalter	1
	10	3780170	Kasten	1
	11	1261560	Schraube	4
	12	1982190	Kondensator	1
	13	1982550	Schelle	1
	14	2021480	Kabeldurchführung	2
	15	2029752	Vormontage Kasten TSS	1
	16	2022201	Klemme	1
	17	4240690	Kabel	1
	18	44722	Motor	1
	19	1462900	Kabeldurchführung	1


# Modell REVO 615 K

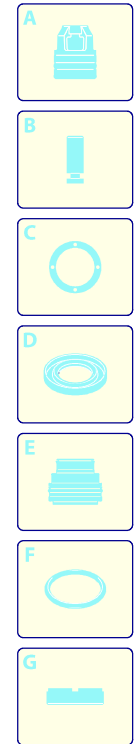
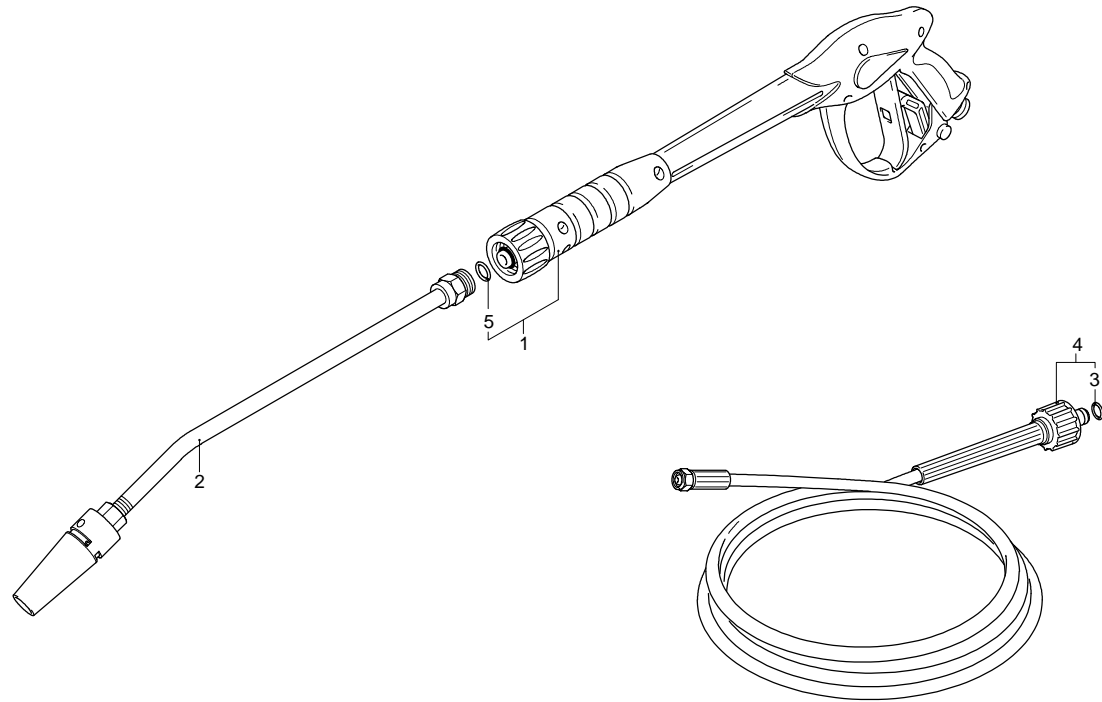
Ausführung:

Seriennummer:

Code: **14310**

 230 V - 50 Hz

 schuko



Gültigkeit	Pos.	Code	Bezeichnung	Menge
	1	40925	Pistole	1
	2	41747	Lanze+Düsenkopf	1
	3	2000770	O-Ring-Dichtung	1
	4	3780491	Hochdruckschlauch	1
	5	391000	O-Ring-Dichtung	1